

RINCONEROS EXTRAÍBLES

RINCONERO EASY

Mecanismo rincón extraíble, reversible, con freno.
Carga máxima 8 kg por cesta.



Cestos con barandilla de alambre cromado, y bases en melamina blanca.



Cestos con barandilla de alambre pintado antracita, y bases en melamina antracita.



Cestos de alambre cromado.



Bases ABS gris opcionales.



Rinconero EASY

Referencia	Acabado	Mueble (mm)	Puerta mínima	Fondo	Alto
R8030B	Cromo/Blanco	800	450	520	580
R8030A	Antracita/Antracita	800	450	520	580
R8029	Cromo	800	450	520	580
R8329	Set de 4 bases		OPCIONAL		

RINCONEROS EXTRAÍBLES

RINCONERO LÍNEA ELÍPTICA



Bastidor en color antracita y cestos cromados.

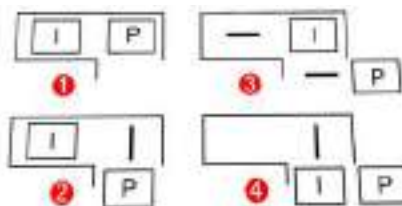
Mecanismo rincón extraíble, sin freno.
Ambivalente.
Carga máxima 8 kg por cesta.

Rinconero Línea ELIPTICA 4 cestos

Referencia	Acabado	Puerta mínima
R867035	Cromado	350
R867040	Cromado	400
R867045	Cromado	450
R867050	Cromado	500
R867035A	Antracita	350
R867040A	Antracita	400
R867045A	Antracita	450
R867050A	Antracita	500



Bastidor y cestos en color antracita. Bases opcionales



SET de 4 bases para rinconero L. Elíptica

Referencia	Acabado
BSR86A	Antracita



La medida de las bases es acorde a la medida del rinconero solicitado.



Bastidor en color antracita y 2 cestos cromados o antracita.
En el lado ciego se instalan los cajones (no incluidos).
Se puede instalar cualquier modelo de cajón.

Rinconero Línea ELIPTICA Mixto

Referencia	Acabado	Puerta mínima
R867040MX	Cromado	400
R867045 MX	Cromado	450
R867050MX	Cromado	500
R867040MXA	Antracita	400
R867045MXA	Antracita	450
R867050MXA	Antracita	500



Imprescindible indicar medida de puerta y mano.
Cajones no incluidos.

RINCONEROS EXTRAÍBLES

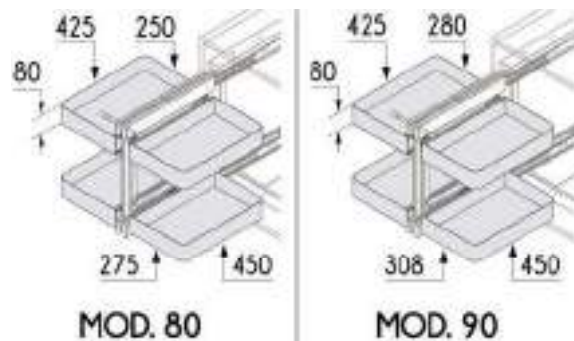
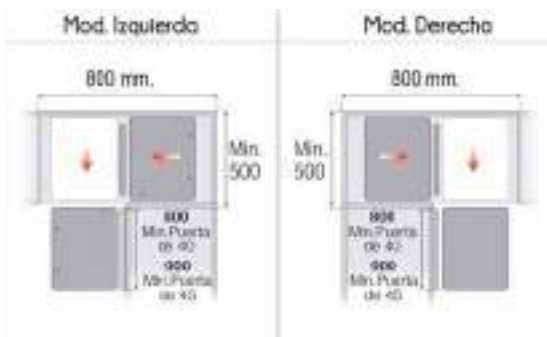
RINCONERO NEO SYSTEM



Mecanismo rincón con extracción total y freno.
Ambivalente.
Carga máxima 8 kg por cesta.



ESTERILLA ANTIDESLIZANTE
Incluida en las bandejas



Rinconero NEO SYSTEM

Referencia	Acabado	Mueble (mm)	Puerta mínima	Fondo
R8NEO40	Grafito	800	400	500
R8NEO45	Grafito	900	450	500

RINCONEROS EXTRAÍBLES

PRODUCTO BAJO MEDIDA

RINCONERO NEO SYSTEM a puerta

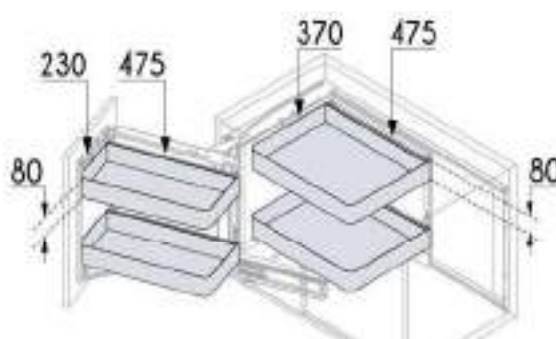
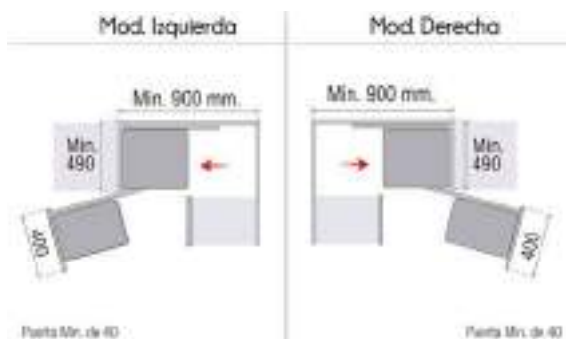


Mecanismo rincón con cierre suave.
Carga máxima 8 kg por cesta.



ESTERILLA ANTIDESLIZANTE
Incluida en las bandejas

Es imprescindible indicar la situación del ciego y de la puerta, para determinar la mano del mecanismo.



Rinconero NEO SYSTEM

Referencia	Acabado	Mueble (mm)	Puerta mínima	Fondo	Mano
R8NEO90I	Grafito	900	400	490	Izquierda
R8NEO90D	Grafito	900	400	490	Derecha

RINCONEROS GIRATORIOS

RINCONERO TWIN

El mecanismo Twin consta de 1 eje y 2 bandejas que se extraen individualmente y soportan **15 kg** cada una. **Cierre suave.** Válido para módulos de 16 ó 19 mm.



Giratorio Twin Cromo/Blanco



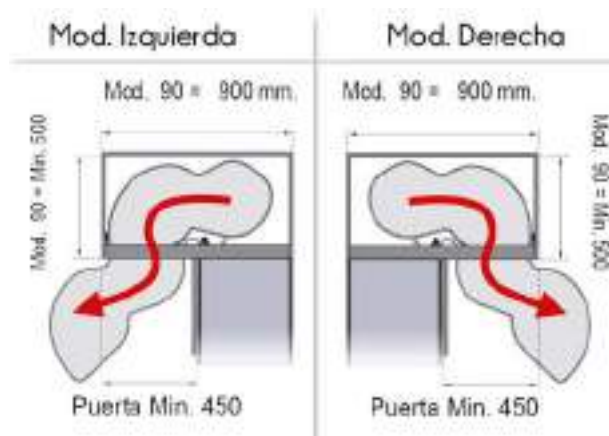
Giratorio Twin Antracita/Antracita

Es imprescindible indicar la situación del ciego y de la puerta para determinar la mano del mecanismo.

Carga máxima 15kg por bandeja.

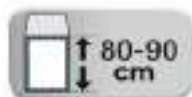


Vídeo de montaje



También disponible para puerta de 40 bajo pedido.

BARRA OPCIONAL
Para Módulos Altura
800/900 mm



Tanto la barra para módulos de altura 80-90 cm, como el rinconero para puerta mínima de 40 cm se suministran bajo pedido.

Rinconero TWIN

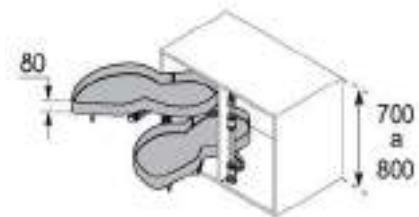
Referencia	Acabado	Mueble	Puerta mínima	Fondo	Mano
G845D	Cromo/Blanco	900	450	500	Derecha
G845I	Cromo/Blanco	900	450	500	Izquierda
G845AD	Antracita/Antracita	900	450	500	Derecha
G845AI	Antracita/Antracita	900	450	500	Izquierda
G8T40D	Cromo/Blanco	800	400	460	Derecha
G8T40I	Cromo/Blanco	800	400	460	Izquierda
G8T45AD	Antracita/Antracita	800	400	460	Derecha
G8T45AI	Antracita/Antracita	800	400	460	Izquierda
G8B90G	Barra Gris	Para módulo de 800 y 900 mm de altura			
G8B90A	Barra Antracita	Para módulo de 800 y 900 mm de altura			

RINCONEROS GIRATORIOS

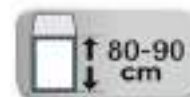
PRODUCTO BAJO MEDIDA

RINCONERO GEMELO NEO SYSTEM

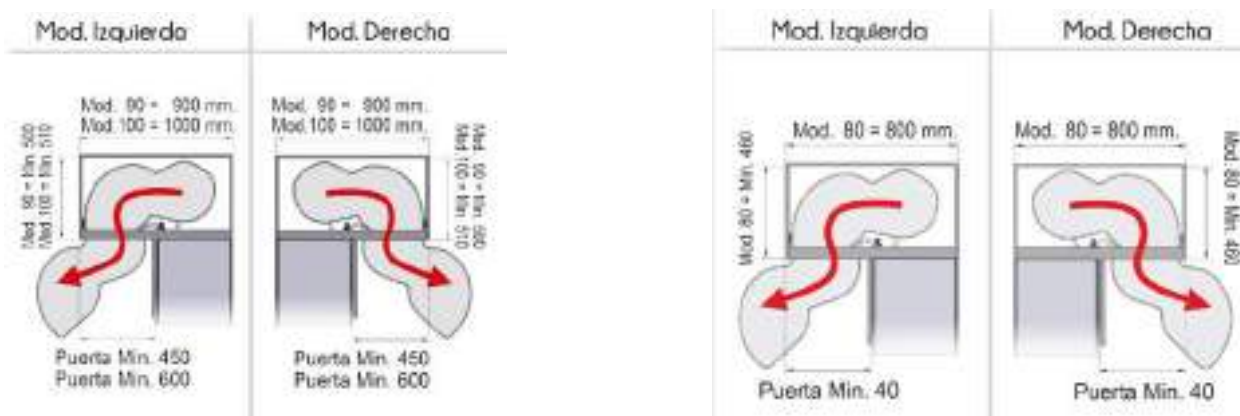
Bandejas de chapa metálica, pintado en color grafito, con esterilla antideslizante que se extraen individualmente y soportan **15 kg** cada una. **Cierre suave.** Válido para módulos de 16 ó 19 mm.



BARRA OPCIONAL
Para Módulos Altura
800/900 mm



Es imprescindible indicar la situación del ciego y de la puerta para determinar la mano del mecanismo.



Carga máxima 15kg por bandeja.



ESTERILLA ANTIDESLIZANTE
Incluida en las bandejas



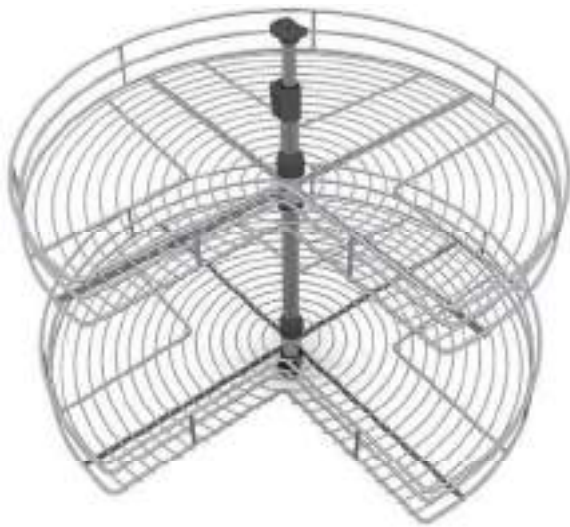
Vídeo de montaje

Rinconero Gemelo NEO SYSTEM

Referencia	Acabado	Mueble	Puerta mínima	Fondo	Mano
G8NE080D	Grafito	800	400	500	Derecha
G8NE080I	Grafito	800	400	500	Izquierda
G8NE090D	Grafito	900	450	500	Derecha
G8NE090I	Grafito	900	450	500	Izquierda
G8NE0100D	Grafito	1000	600	460	Derecha
G8NE0100I	Grafito	1000	600	460	Izquierda
G8B90A	Barra Antracita	Para módulo de 800 y 900 mm de altura			

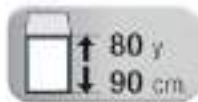
RINCONEROS GIRATORIOS

GIRATORIO 270°



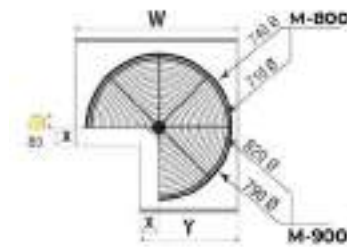
2 cestas cromadas de 3/4.
Carga máxima 20Kg por cesta

Opcional:
Barra para Mod. Altura
800 y 900 mm



La barra para módulo de altura 80-90 cm se sirve bajo pedido.

H	W - Ancho	Y - Profundidad	X
710 / 745	800	480	45
790 / 820	890	520	55



Vista superior

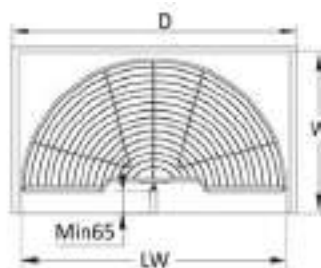
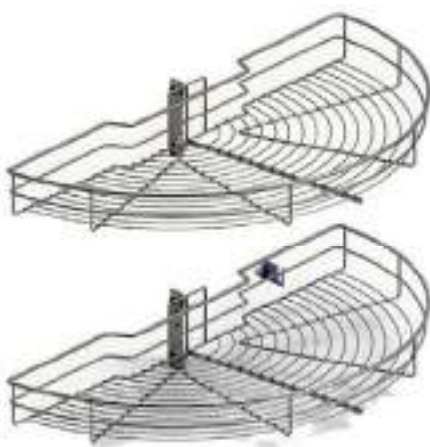


Set de bases ABS opcionales

Giratorio 270°

Referencia	Acabado	Mueble (mm)	Ø Cestos
G827080	Cromado	800	710 y 740
G827090	Cromado	900	790 y 820
G827080B	Juego de bases ps gris (opcional) M-80		
G827090B	Juego de bases ps gris (opcional) M-90		
G8B270	Barra Gris para módulo de 800 y 900 mm de altura		

KIT BANDEJAS 180°



Bases opcionales

Kit Bandeja 180°

Referencia	Descripción	Mueble (mm)
G818080	Kit 2 bandejas 180° cromadas	800
G818090	Kit 2 bandejas 180° cromadas	900
G8B1880	Juego de bases ps gris (opcional)	800
G8B1890	Juego de bases ps gris (opcional)	900

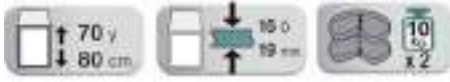
MEDIDAS APLICABLES AL MÓDULO

REF.	Ø	CH ALTURA	DC ANCHO MÍNIMO	PUERTA MÍNIMA	FW FONEC MÍNIMO	WTRFR INTERFER MÓDULO
G818080	75	700-800	800	400	470	764
G818090	85	700-800	900	450	510	864

ESQUINEROS GIRATORIOS

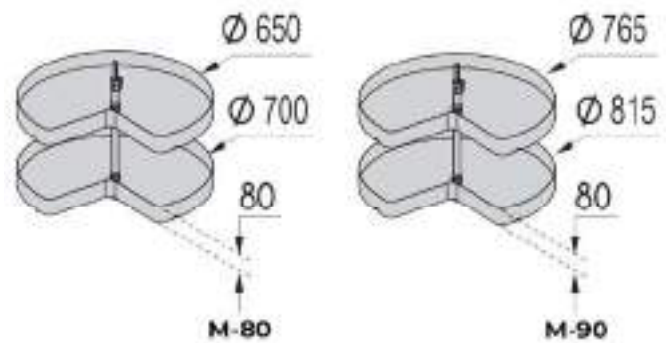
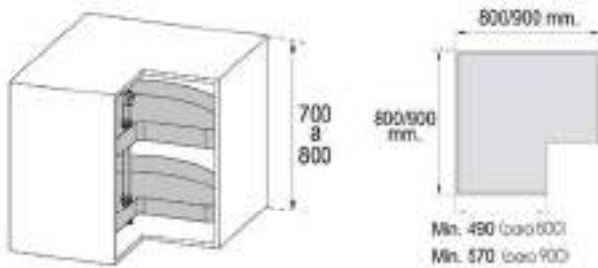
GIRATORIO 270° NEO SYSTEM

PRODUCTO BAJO PEDIDO



ESTERILLA ANTIDESLIZANTE
Incluida en las bandejas

2 cestas de 3/4, color grafito



BARRA OPCIONAL - Para Módulos Altura 800/900 mm



La barra para módulo de altura 80-90 cm. se sirve bajo pedido.

Rinconero NEO SYSTEM

Referencia	Acabado	Mueble (mm)
G8NEO2780	Grafito	800 x 800
G8NEO2790	Grafito	900 x 900
G8B270	Barra Gris para módulo de H-800 y 900 mm	