

Cesta cromada con fondo reducido, para puerta abatible. Incluye compás retenedor y piezas de amarre. No incluye bisagras.



Tolva abatible

Referencia	Mueble	Ancho	Fondo	Alto
TA5840	400	350	270	400/500
TA5845	450	400	270	400/500
TA5850	500	450	270	400/500
TA5860	600	550	270	400/500

Para frente abatible



Cesta cromada con guías Hettich cubiertas, de extracción total y cierre amortiguado. Fijación lateral de las guías. Carga máxima 30 kg. Adaptable a módulos de 16 a 19 mm de grosor.

Tolva extraíble cromada, con guía Hettich

Referencia	Mueble	Ancho	Fondo	Alto
TE5630F	300	262/268	492	490
TE5640F	400	362/368	492	490
TE5645F	450	412/418	492	490
TE5660F	600	562/568	492	490

Para frente extraíble

Cesta con guías Hettich de extracción total y cierre amortiguado. Fijación lateral de las guías. Carga máxima 30 kg. Disponible en 2 acabados: cromado o pintado antracita. Adaptable a módulos de 16 a 19 mm de grosor.



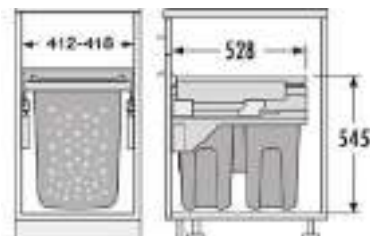
Tolva extraíble cromo o antracita, con guía Hettich

Cromo	Antracita	Mueble	Fondo	Alto
TE86H7030C	TE86H7030A	300	460	500
TE86H7035C	TE86H7035A	350	460	500
TE86H7040C	TE86H7040A	400	460	500
TE86H7045C	TE86H7045A	450	460	500
TE86H7050C	TE86H7050A	500	460	500
TE86H7060C	TE86H7060A	600	460	500

Para frente extraíble

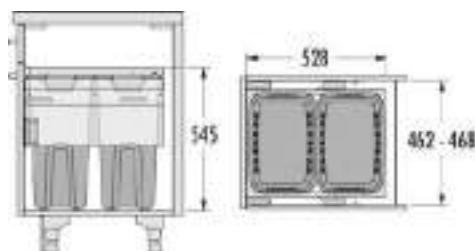


Laundry Carrier de **HAILO**, es un sistema para organizar la zona destinada al lavado y planchado. Se compone de 2 cestas extraíbles, con guías cubiertas, sincronizadas, con extracción total y cierre amortiguado. Válido para muebles de costado de 16 a 19 mm. Peso máximo 50 kg



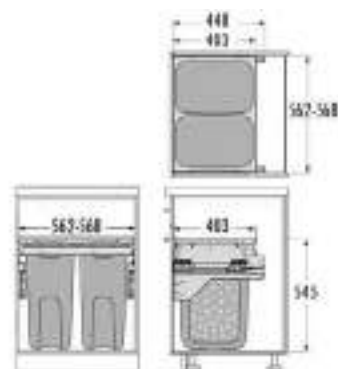
LAUNDRY 45

Referencia	Capacidad	Ancho	Fondo	Alto
TE1545LC	33 + 33 litros	412/418	528	545



LAUNDRY 50

Referencia	Capacidad	Ancho	Fondo	Alto
TE1550LC	33 + 33 litros	462/468	528	545



LAUNDRY 60 (corto)

Referencia	Capacidad	Ancho	Fondo	Alto
TE1560LC	33 + 33 litros	562/568	448	545

ZONA LAVANDERÍA

Tabla de planchar **IRON**, fabricada en acero con acabado pintado blanco. Incluye paño textil de rayas. Las guías que incorpora su estructura permiten que quede integrada perfectamente en el mueble cuando se encuentra plegada.

Para su instalación se requiere un mueble con una profundidad mínima de 500mm y una anchura interior de módulo de entre 360 mm y 520 mm.

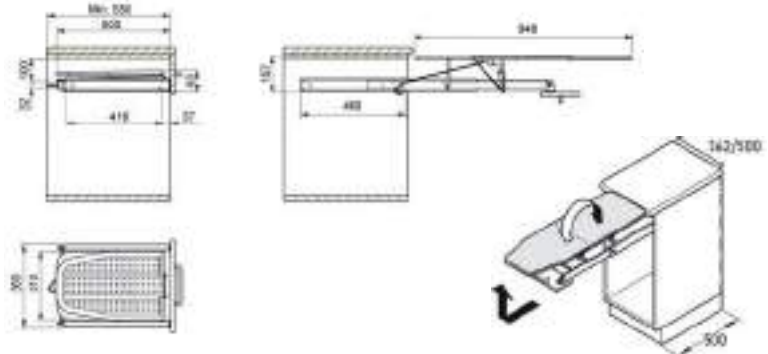


Tabla de planchar IRON

Referencia	Descripción	Ancho	Fondo
TP9568710	Tabla con paño	362/500	500
TP9568916	Paño de repuesto		



Vídeo de montaje en el hueco de un cajón.

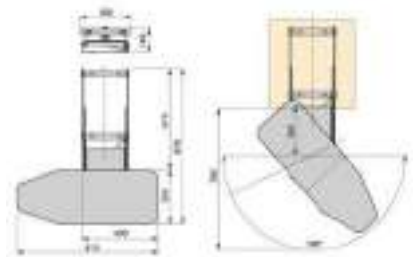
Tabla de planchar plegable, con giro 180°, ideal para instalar sobre un mueble o dentro de un armario, sobre balda.

Queda plegada y oculta para ocupar menos espacio que las tradicionales tablas de planchar. Incluye guías de bolas que permiten un deslizamiento suave y silencioso. Además dispone de un sistema de bloqueo para fijar la tabla en cualquier posición.

Dimensiones mínimas del interior del mueble requeridas para el montaje: 450 mm x 450 mm.

Dimensiones de la superficie de planchado desplegada: 810 mm x 300 mm.

Se suministra con funda desenfundable, para facilitar la limpieza y mantenimiento de la misma.



Vídeo de montaje en un armario.

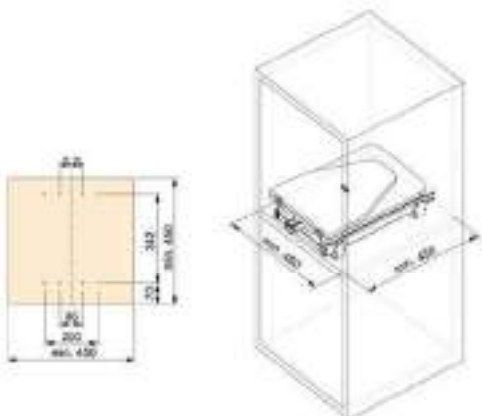


Tabla de planchar 180°

Referencia	Descripción	Ancho	Fondo
TP7180	Tabla con paño	450	450