

CUBOS PARA CAJÓN



El Kit de cubos **IRIS** se compone de base y cubetas en ABS antracita, con asas de colores para facilitar el reciclaje. Para cajón **Blum Tandembox**.



M-500



M-600



M-900

Kit de cubos IRIS

Referencia	Mueble	Composición	Altura	Fondo
CU18456	450	3 cubos	300	472
CU18506	500	3 cubos	300	472
CU18606	600	3 cubos + recipiente	300	472
CU18608	600	4 cubos	300	472
CU18806	800	4 cubos + 2 recipientes	300	472
CU18906	900	4 cubos + 2 recipientes	300	472



Repuestos IRIS

Referencia	Composición	Medidas
CU1805	cubo 16 litros con asas azules	300 x 272 x 226
CU1815	cubo 8 litros con asas amarillas	300 x 171 x 227
CU1898	recipiente grande	100 x 260 x 214
CU1899	recipiente pequeño	100 x 159 x 214

CUBOS PARA CAJÓN



El kit de cubos **RECYCLE** consta de una base universal recortable y cubos antracita con 2 alturas. La altura de 216 mm es adecuada para colocar en cajones con gola. Las asas de colores facilitan el reciclaje.



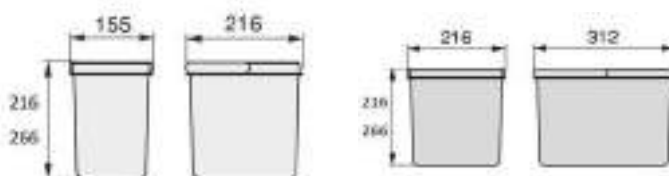
Posibilidad de hacer otras combinaciones sustituyendo 2 cubos pequeños por 1 cubo grande.

Kit de cubos RECYCLE para muebles con gola

Mueble	Composición	Altura 216
450	2 x 12 litros	CU762345
500	2 x 12 litros	CU762350
600	1 x 12 litros + 2 x 6 litros	CU762360
700	1 x 12 litros + 2 x 6 litros	CU762370
800	2 x 12 litros + 2 x 6 litros	CU762380
900	2 x 12 litros + 2 x 6 litros	CU762390

Kit de cubos RECYCLE

Mueble	Composición	Altura 266
450	2 x 15 litros	CU762645
500	2 x 15 litros	CU762650
600	1 x 15 litros + 2 x 7 litros	CU762663
700	1 x 15 litros + 2 x 7 litros	CU762673
800	2 x 15 litros + 2 x 7 litros	CU762680
900	2 x 15 litros + 2 x 7 litros	CU762690



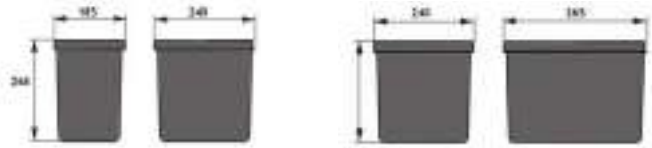
Repuestos RECYCLE

Referencia	Composición	Altura
CU7623	2 x 12 litros	216
CU7723	2 x 6 litros	216
CU7627	2 x 15 litros	266
CU7727	2 x 7 litros	266

CUBOS PARA CAJÓN

El kit de cubos **TEC** se compone de base de aluminio y cubetas en ABS antracita con tapa. Incluye un cubo con filtro de carbono para residuos orgánicos. Disponemos de stock para cajón **Blum Tandembox**. Para otros modelos de cajón se sirve bajo pedido.

TECNOINOX



Kit de cubos TEC (para Blum Tandembox)

Referencia	Mueble	Composición	Altura
CU216050	600	1 x 18 litros + 2 x 8 litros	268
CU219050	900	2 x 18 litros + 2 x 8 litros	268

Posibilidad de 800 y 1200 bajo pedido.

TECNO2 se compone de una base de aluminio y cubos en ABS antracita, con tapa efecto inox. Incluye un cubo con filtro de carbono para residuos orgánicos. Es necesario indicar modelo de cajón y grosor del costado del mueble, al hacer el pedido.

TECNOINOX



Kit de cubos TECNO2

Referencia	Mueble	Composición	Altura
CU155960	600	1 x 12 litros + 1x 17 litros	268
CU155980	800	2 x 12 litros + 1x 17 litros	268
CU155990	900	1 x 12 litros + 2x 17 litros	268



CUBOS PARA CAJÓN

El kit de cubos **METRÓPOLIS**, tiene un perfil de goma que permite adaptarlo a cualquier cajón. Incluye un cubo con filtro de carbono para residuos orgánicos y pegatinas de colores.

ellelupi



Kit de cubos METRÓPOLIS

Referencia	Mueble	Composición	Altura
CU82260	600	2 x 12 litros	228
CU82280	800	3 x 12 litros	228
CU82290	900	4 x 12 litros	228

CUBOS PARA ENCIMERA

Cubo para encastrar en la encimera, con aro embellecedor y tapa en acero inoxidable. Compuesto por: cubo en ABS de 11 litros, aro de goma sujeta bolsa, aro embellecedor y tapa inox.



Cubo encimera 11 litros

Referencia	Capacidad	Ø Encastre	Ø Exterior	Alto
CU1511	11 litros	280 mm	310 mm	300 mm



Cubo para encastrar en la encimera, más sencillo y de menor tamaño.

Compuesto por: cubo en ABS de 8 litros, aro embellecedor sujeta bolsa y tapa inox.

Cubo encimera 8 litros

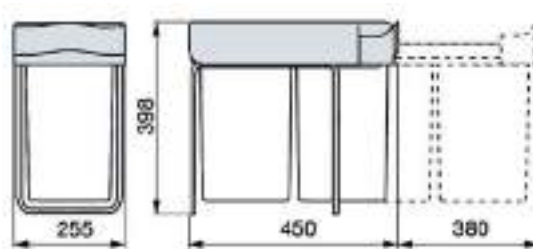
Referencia	Capacidad	Ø Encastre	Ø Exterior	Alto
CU588	8 litros	240 mm	265	300 mm

CUBOS EXTRAÍBLES



14l + 14l

Fijación en la base del mueble.



El cubo **DOMO** permite una suave extracción total de forma manual, permitiendo el fácil acceso a las cubetas.

Cubo DOMO

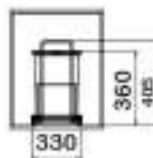
Referencia	Capacidad	Mueble	Ancho	Fondo	Alto
CU7890	2 x 14 litros	350	255	450	398

Los cubos **ECOFIL** tienen estructura de hilo de acero cromado, totalmente reciclable y cubos antracita, con tapa. Guías de bolas de acero, con extracción total manual. Fácil instalación a la base del mueble.

ellelippi



18l + 18l



Cubo ECOFIL

Referencia	Capacidad	Mueble	Ancho	Fondo	Alto
CU8052	2 x 18 litros	400	330	460	360/405

PRODUCTO BAJO PEDIDO

245 460 360



12l + 12l



24l + 24l

PRODUCTO BAJO PEDIDO

320 450 460

Fijación en la base del mueble.

Cubo ECOFIL (bajo pedido)

Referencia	Capacidad	Mueble	Ancho	Fondo	Alto
CU8051	2 x 12 litros	300	250	460	360/405
CU8058	2 x 24 litros	400	320	460	460/505

CUBOS EXTRAÍBLES



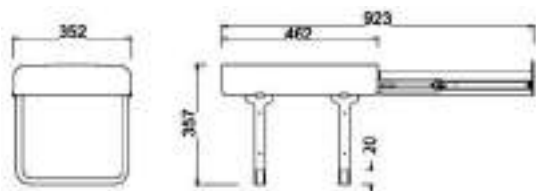
1 x 16l + 2 x 8l



16l + 16l

Fijación en la base del mueble.

Cubo **EKO** con estructura y cubetas en color gris. Extracción manual.



Cubo EKO

Referencia	Capacidad	Mueble	Ancho	Fondo	Alto
CU69005	1 x 16 litros + 2 x 8 litros	400	352	462	357
CU69004	2 x 16 litros	400	352	462	357



Repuestos cubo EKO

Referencia	Capacidad	Ancho	Fondo	Alto
CU6197	16 litros	305	225	320
CU6195	8 litros	155	225	320

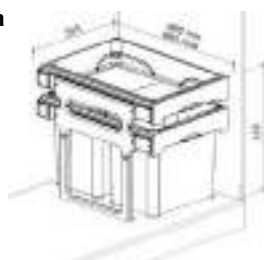


16l + 16l + bandeja

Práctico modelo, de la gama EKO, que nos permite el reciclaje en sus 2 cubos de 16 litros, y a la vez podemos organizar las bolsas de basura y elementos de limpieza, gracias a su bandeja extraíble. Extracción manual.

Cubo EKO con bandeja extraíble

Referencia	Capacidad	Ancho	Fondo	Alto
CU1593	2 x 16 litros	355	485	428



Fijación en la base del mueble.

CUBOS EXTRAÍBLES



Cubo **EKO** con fondo reducido, ideal para instalar en los muebles de fregadero con poco fondo útil.

Fijación en la base del mueble.

Cubo EKO con fondo reducido

Referencia	Capacidad	Mueble	Ancho	Fondo	Alto
CU69013	16 litros	350	285	330	360

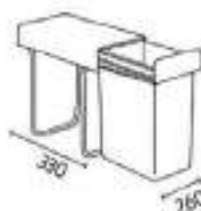


Cubo con rebaje en la tapa superior para apoyar estropajos y bayetas.

Fijación en la base del mueble.

Cubo INOXA

Referencia	Capacidad	Mueble	Ancho	Fondo	Alto
CU58620	17 litros	350	280	370	350



Gran capacidad, gracias a su altura.

Fijación en la base del mueble.

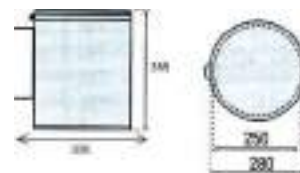
Cubo BIO-SINGLE

Referencia	Capacidad	Mueble	Ancho	Fondo	Alto
CU152132	32 litros	300	260	330	570
CU151132	26 litros	300	260	330	470

CUBOS INSTALACIÓN EN PUERTA



Cubo con carcasa en inox y tapa en color gris. La extracción del contenedor y la apertura de la tapa se realizan de forma automática, accionados por la propia puerta.



Cubo redondo inox

Referencia	Capacidad	Mueble	Ancho	Ø Externo	Alto
CU833	15 litros	400	335	280	355



265 1340



Cubo en plástico color gris. La tapa se levanta al abrir la puerta.

Cubo redondo gris

Referencia	Capacidad	Mueble	Ancho	Alto
CU58720	10 litros	400	265	340



Cubo rectangular en plástico color gris. La tapa se levanta al abrir la puerta.

Cubo EKO a puerta

Referencia	Capacidad	Mueble	Ancho	Fondo	Alto
CU69011	16 litros	450	312	237	340



Cubo multifuncional, en color antracita, con tapa transparente y pestaña para fijarlo a una puerta o tirador de cocina o baño.



Cubo auxiliar

Referencia	Capacidad	Ancho	Fondo	Alto
CU15782	5 litros	248	185	340

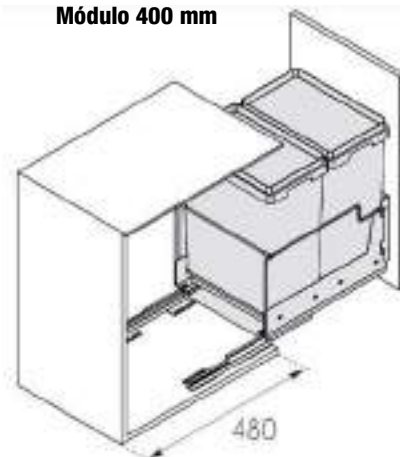
CUBOS EXTRAÍBLES CON EL FRENTE

PRODUCTO BAJO MEDIDA

Contenedor de residuos de gran capacidad, que se extrae al tirar de la puerta. Color grafito. Disponible para mueble de 400 mm, con 2 cubos de 27,5 litros y para mueble de 300 mm, con un cubo de 27,5 litros y una bandeja.



Módulo 400 mm



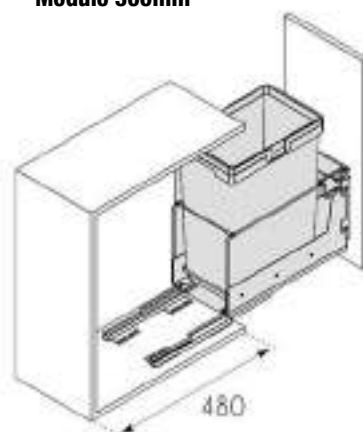
Medidas Cubo



Referencia	Mueble	Composición
CU87640	400	2 x 27,5 litros



Módulo 300mm



Medidas Cubo



Referencia	Mueble	Composición
CU87530	300	1 x 27,5 litros + bandeja