



Eclipse es un sistema para instalar **puertas escamoteables**, ideal para mueble bar, armario de TV o equipo de música.

Montaje sin pared intermedia.
Las dimensiones máximas de cada hoja son **1500 mm de alto y 16 kg por hoja**.

El juego se compone de:

- 1 par de guías
- 2 cables de tracción de acero, con tornillo de ajuste
- Instrucciones de montaje

Juego Eclipse

Referencia	Longitud de la guía	Profundidad de introducción	Disponibilidad
408.25.335	340 mm	máx. 230 mm	Bajo pedido
408.25.340	408 mm	máx. 294 mm	Bajo pedido
408.25.345	440 mm	máx. 326 mm	Bajo pedido
408.25.350	504 mm	máx. 390 mm	Bajo pedido
408.25.355	536 mm	máx. 422 mm	Bajo pedido
408.25.360	600 mm	máx. 486 mm	Bajo pedido
408.25.365	664 mm	máx. 550 mm	Bajo pedido

Es necesario pedir aparte el juego de bisagras de fijación, dependiendo del grosor de la puerta.

Para grosor de puerta 16-19 mm, montaje enrasado

El juego se compone de:

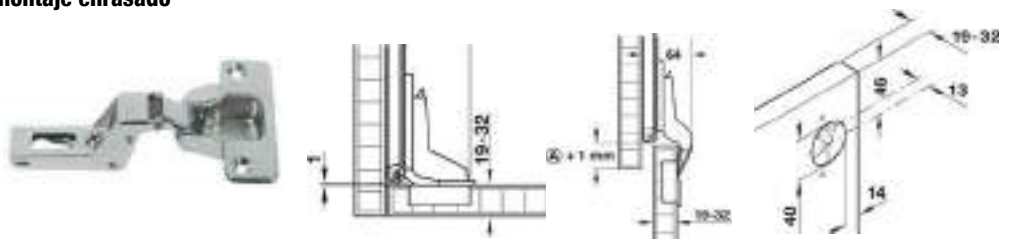
- 2 bisagras de cazoleta de Ø35 mm, con ángulo de apertura 95°.
- 2 placas de montaje en cruz.
- Topes para puerta.
- Tornillos de fijación.



Para grosor de puerta 19-32 mm, montaje enrasado

El juego se compone de:

- 2 bisagras de cazoleta de Ø40 mm, con ángulo de apertura 95°. Acodamiento 16 mm.
- 2 placas de montaje en cruz.
- Topes para puerta.
- Tornillos de fijación.



Juego fijación a puerta

Referencia	Grosor de puerta	Disponibilidad
408.24.020	16-19 mm	Bajo pedido
408.24.002	19- 32 mm	Bajo pedido

El sistema de puertas escamoteables **Neda** está diseñado para esconder las puertas batientes ocultandolas en los costados o en el centro del armario.

2 versiones: **Neda Single**, para puerta única y **Neda Double** para puertas escamoteables con hoja doble (plegable).

Kit único y reversible, para espesor de hoja de 18 a 30 mm.

Sistema de expulsión de puerta integrado con regulación de la velocidad. Incorpora sistema de sincronización con cables cruzados, bisagras con tornillos y frenos tope regulables y amortiguados. El sistema se sirve premontado para facilitar su instalación. **Necesario uno por puerta.**

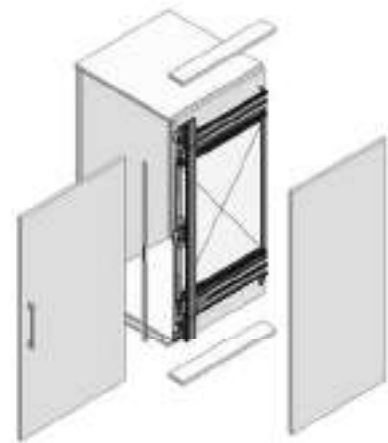
NEDA SINGLE



Para puertas escamoteables de hoja única. La hoja se puede montar al costado o se pueden montar 2 hojas al medio del mueble.

Existen distintas opciones de mecanismo dependiendo del peso de la puerta, así como de la altura y profundidad del mueble.

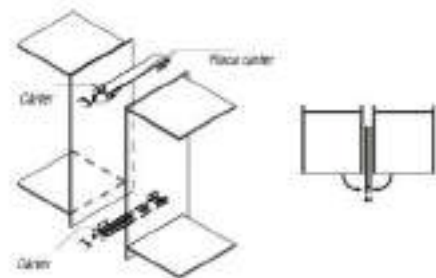
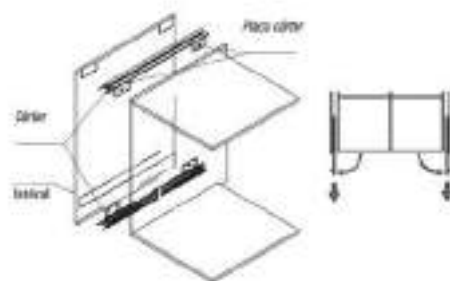
Consúltenos para que le ofrezcamos el sistema y los componentes más adecuados.



Necesario 1 por puerta

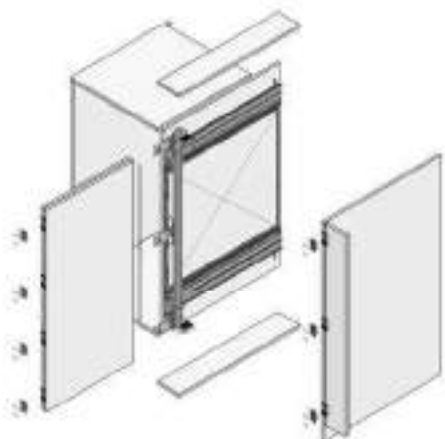


video de montaje



PUERTAS ESCAMOTEABLES PLEGABLES- SISTEMA NEDA

NEDA DOUBLE

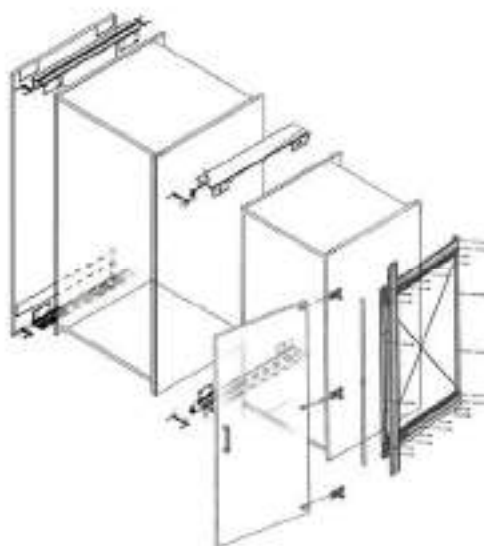


Para puertas escamoteables con hoja doble.
El herraje queda escondido dentro de la puerta extra adicional.

Existen distintas opciones de mecanismo dependiendo del peso de la puerta, así como de la altura y profundidad del mueble.

Consúltenos para que le ofrezcamos el sistema y los componentes más adecuados.

Necesario 1 por puerta



vídeo de montaje