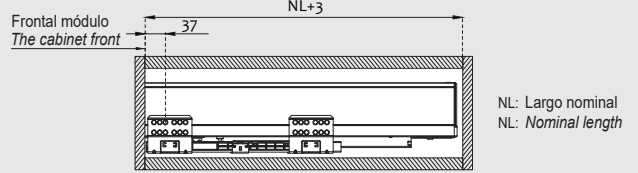


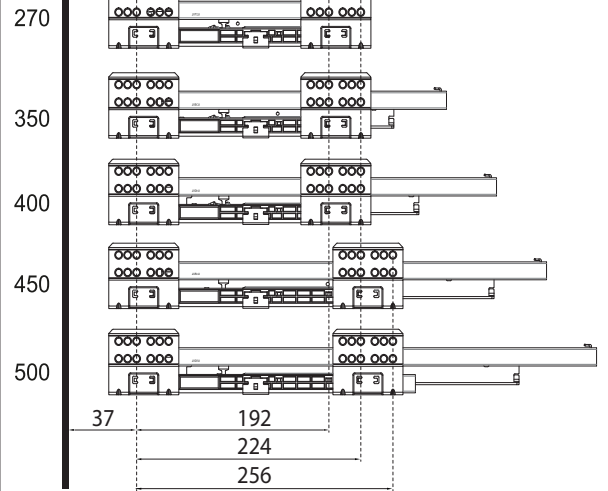
- 1x - Guías derecha e izquierda / Right and left slides
- 1x - Laterales derecha e izquierda / Right and left side parts
- 2x - Enganches traseros / Drawer back adaptors
- 2x - Fijaciones frontales / Front brackets
- 2x - Tapetas laterales / Cover cap

Medidas de Instalación (mm) / Installation Dimensions (mm)



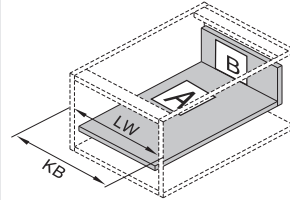
Instalación de las guías / Slides installation

POSICIONES DEL TORNILLO DE LAS GUÍAS  
SLIDES SCREW POSITIONS



	Espacio requerido en el módulo Required space in the cabinet	Dimensiones de instalación frontal Front installation dimensions	Dimensiones de instalación trasera Back installation dimensions
<b>ALTURA / HEIGHT 86</b>			
<b>ALTURA / HEIGHT 118</b>			
<b>ALTURA / HEIGHT 167</b>			
<b>ALTURA / HEIGHT 199</b>			

Dimensiones de corte para tablero 16 mm.  
Cutting dimensions for 16 mm. chipboard



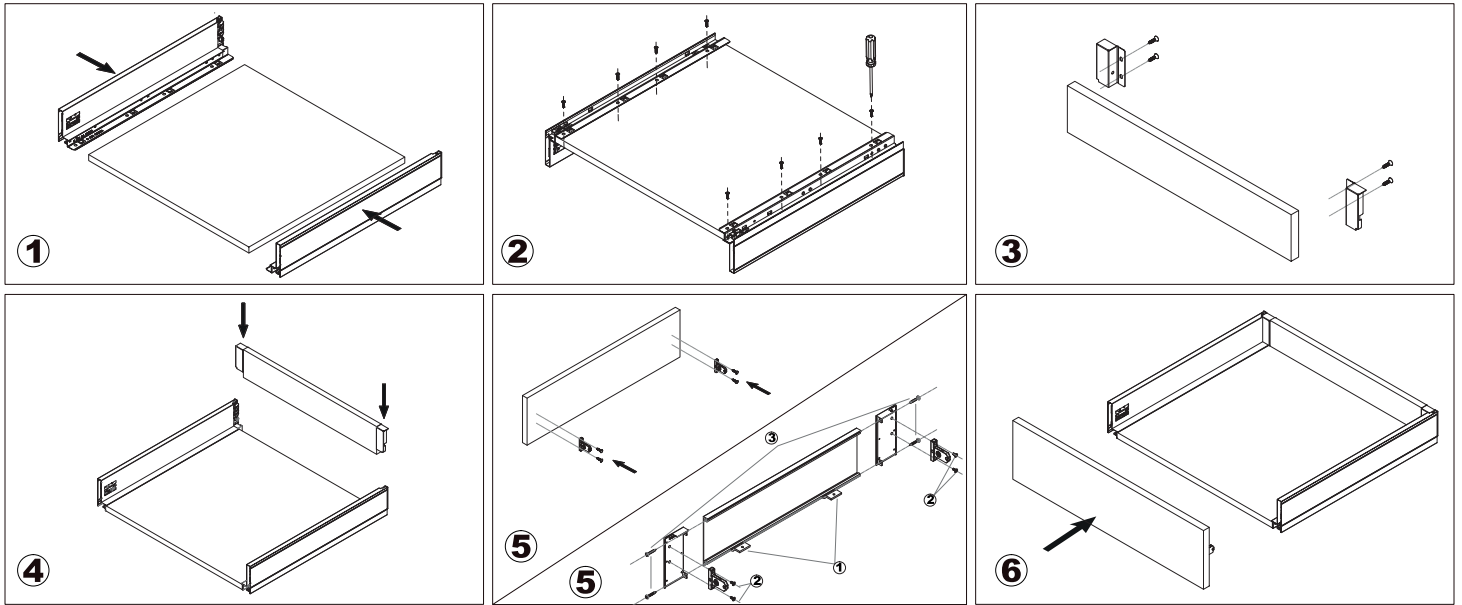
TRASERA / BACK

<b>Altura / Height 86</b>	
<b>Altura / Height 118</b>	
<b>Altura / Height 167</b>	
<b>Altura / Height 199</b>	

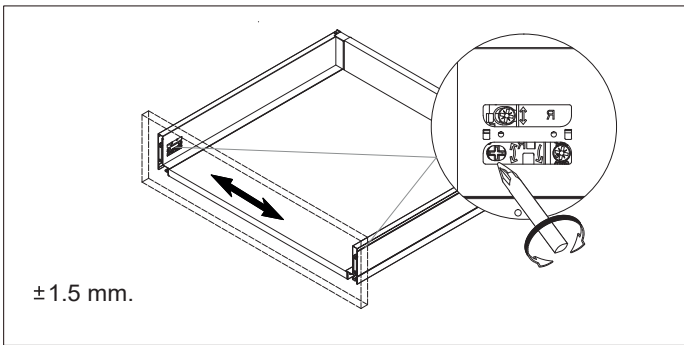
FONDO / BOTTOM

<b>FONDO / BOTTOM</b>	
<b>FONDO / BOTTOM</b>	
<b>FONDO / BOTTOM</b>	
<b>FONDO / BOTTOM</b>	

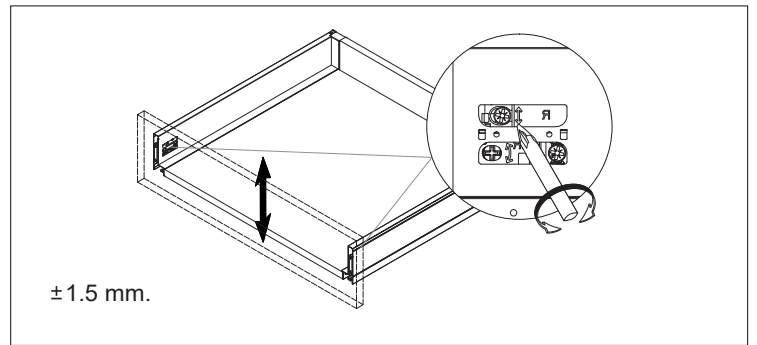
## Montaje Cajón / Drawer Assembly



## Regulación / Adjustment

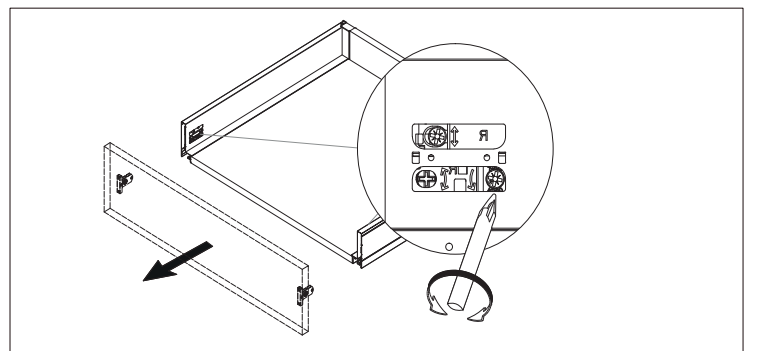
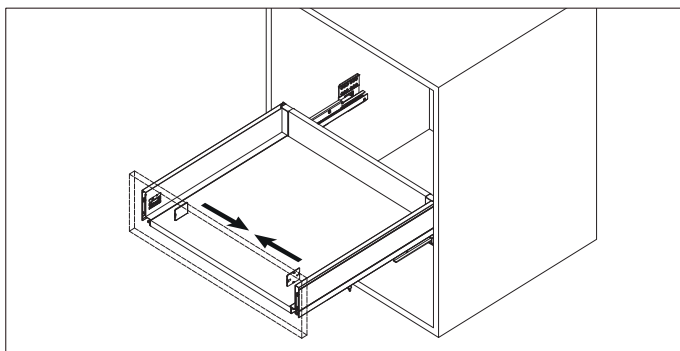


Regulación Izquierda-Derecha / Left&right adjustment



Regulación Arriba-Abajo / Up&down adjustment

## Extraer frontal / Remove front



## Extraer cajón / Remove drawer

