

SISTEMAS PARA ARMARIOS

KITS para Puertas Correderas



Sistema puertas plegables WingLine



Guías para madera



Mayo 2019

Para composiciones de **Kits** distintas a las establecidas, u otras medidas, rogamos pidan presupuesto.

El **perfil “H”** no está incluido en ninguno de los kits, por lo que se suministra aparte, en perfiles de 3m.

El kit incluye 1 **perfil “U”** de 2m. Si necesitan otra medida, se suministra aparte, en perfiles de 3m.

KITS para Puertas Correderas

KIT GUÍAS

Kits de 3 ó 4m

Incluye: 1 guía superior, 1 guía inferior, 1 Tapa para guía inferior

<u>Referencia</u>	<u>medida</u>	<u>color</u>
EM827604/3	3m	plata mate
EM827604/4	4m	plata mate
EM827603/3	3m	blanco
EM827603/4	4m	blanco
EM827218/3	3m	plata mate + Haya BI (tapa y guía sup.)
EM827218/4	4m	plata mate + Haya BI (tapa y guía sup.)



KIT GUÍA INFERIOR ALINEADA

Kits de 3 ó 4m

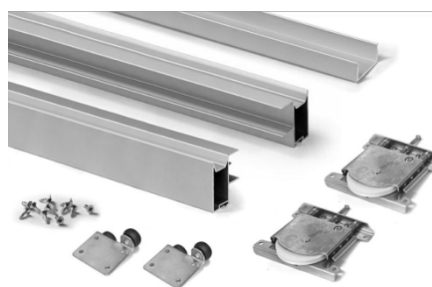
Incluye: 1 guía superior, 1 guía inferior, 2 soportes



<u>Referencia</u>	<u>medida</u>	<u>color</u>
EM827644/3	3m	plata mate
EM827644/4	4m	plata mate
EM827643/3	3m	blanco
EM827643/4	4m	blanco

KIT TIRADORES

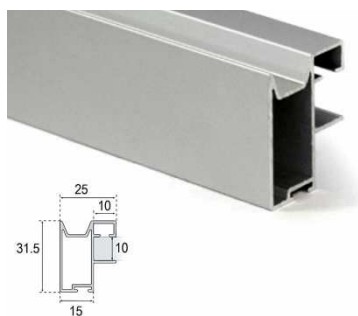
Diferentes modelos y colores



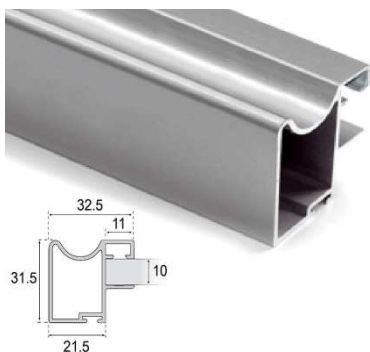
Incluye: 2 tiradores de 2.6m, 1 perfil "U" de 2m, 2 ruedas inferiores, 2 carros superiores, cepillo.

KIT TIRADORES 10 mm

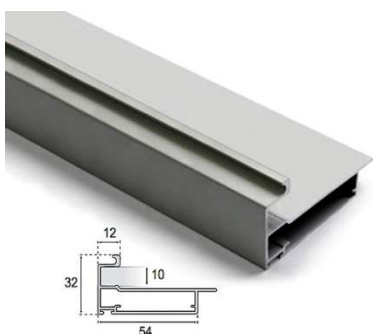
Modelos y colores disponibles para tablero de 10mm



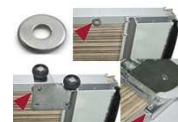
<u>Referencia</u>	<u>color</u>
T28714	plata mate
T28713	blanco



<u>Referencia</u>	<u>color</u>
T28004	plata mate
T28003	blanco



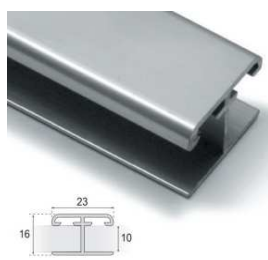
<u>Referencia</u>	<u>color</u>
T28104	plata mate
T28103	blanco
EM827834	Set 10 arandelas montaje



Perfil "H" 10 mm

Se vende aparte, en barras de 3m

(No incluida en el Kit Tirador)



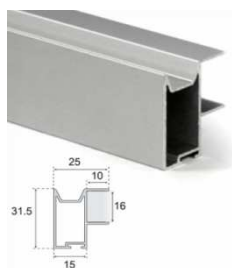
<u>Referencia</u>	<u>color</u>
H27554	plata mate
H27553	blanco



<u>Referencia</u>	<u>color</u>
H28114	plata mate
H28113	blanco

KIT TIRADORES 16 mm

Modelos y colores disponibles para tablero de 16 mm

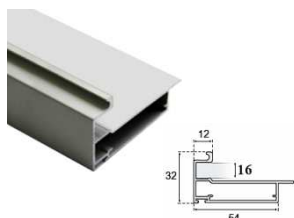


Referencia

T28764
T28763

color

plata mate
blanco

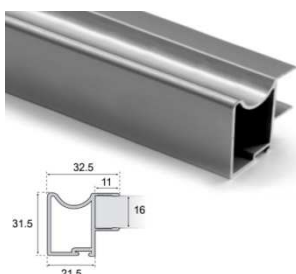


Referencia

T29784
T28793

color

plata mate
blanco



Referencia

T27004
T27003
T27018

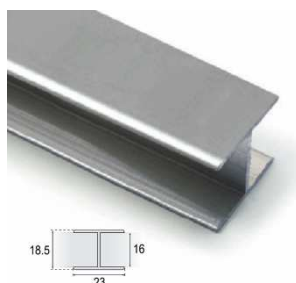
color

plata mate
blanco
Madera Haya blanca

Perfil "H" 16 mm

Se vende aparte, en barras de 3m

(No incluida en el KIT. Tirador)



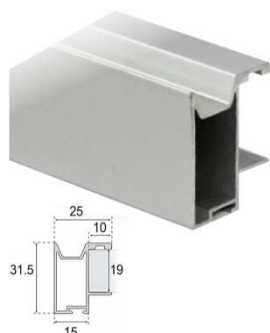
Referencia

H27354
H27353
H27368

color

plata mate
blanco
Madera Haya blanca

KIT TIRADOR 19 mm



Referencia

T28814
T28813

color

plata mate
blanco

Perfil "H" 19 mm

Se vende aparte, en barras de 3m

(No incluida en el KIT. Tirador)

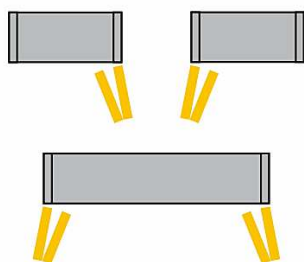
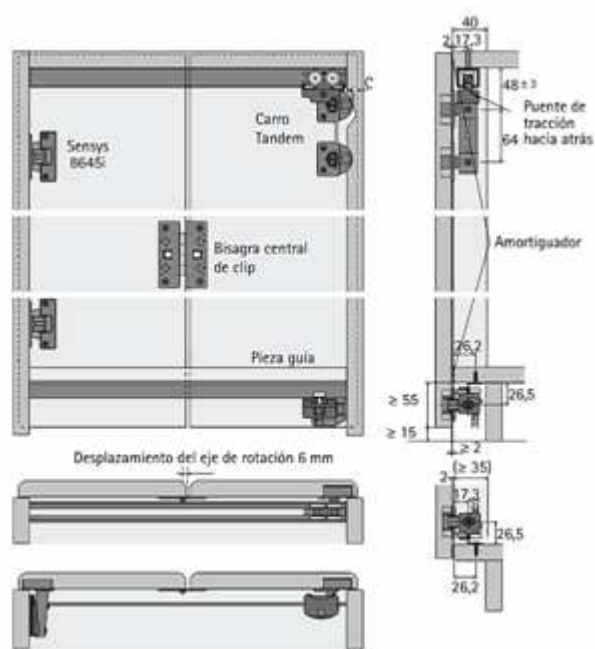
Referencia

H27394
H27393

color

plata mate
blanco

<



Sistema para 1 puerta plegable con 2 hojas de madera de 16 a 25mm de grosor
 Posición de puerta solapada
 Peso máximo por hoja **25 kg**
 Medidas máximas de hoja: **Alto 2600mm, Ancho 500mm**
 Retroceso de paneles centrales 40mm
 Verificado con 40000 ciclos



Set WingLine 77 para 1 puerta plegable con 2 hojas

<u>Referencia</u>	<u>lado de montaje</u>
70983	IZQUIERDA
70984	DERECHA



Perfil de rodadura aluminio anodizado plata

Montaje tirafondos, posiciones de atornillado pretaladradas

<u>Referencia</u>	
9193573/2	longitud 2000 mm
9193573/3	longitud 3000 mm

Posibilidad de servir perfiles de 6000 mm **cutados a medida**



Perfil guía aluminio anodizado plata

Montaje tirafondos, posiciones de atornillado pretaladradas

<u>Referencia</u>	
72919/2	longitud 2000 mm
72919/3	longitud 3000 mm

Posibilidad de servir perfiles de 6000 mm **cutados a medida**



Extracción total
con freno



Extracción total
con freno y gatillos

GUIAS EXTRACCION TOTAL CON FRENO

<u>Referencia</u>	<u>Longitud</u>	<u>Embalaje</u>
G85430	300	10
G85435	350	10
G85440	400	10
G85445	450	10
G85450	500	10

GUIAS **PUSH** - EXTRACCION TOTAL

<u>Referencia</u>	<u>Longitud</u>	<u>Embalaje</u>
G81130	300	10
G81135	350	10
G81140	400	10
G81145	450	10
G81150	500	10

GUIAS EXTRACCION TOTAL **2D** (con gatillos) CON FRENO

<u>Referencia</u>	<u>Longitud</u>	<u>Embalaje</u>
G81330	300	10
G81335	350	10
G81340	400	10
G81345	450	10
G81350	500	10

GUIAS **PUSH** - EXTRACCION TOTAL **2D** (con gatillos)

<u>Referencia</u>	<u>Longitud</u>	<u>Embalaje</u>
G81630	300	10
G81635	350	10
G81640	400	10
G81645	450	10
G81650	500	10



Daheko Herrajes

Tfno. 94 440 84 25

www.daheko.com

e-mail: herrajes@daheko.com